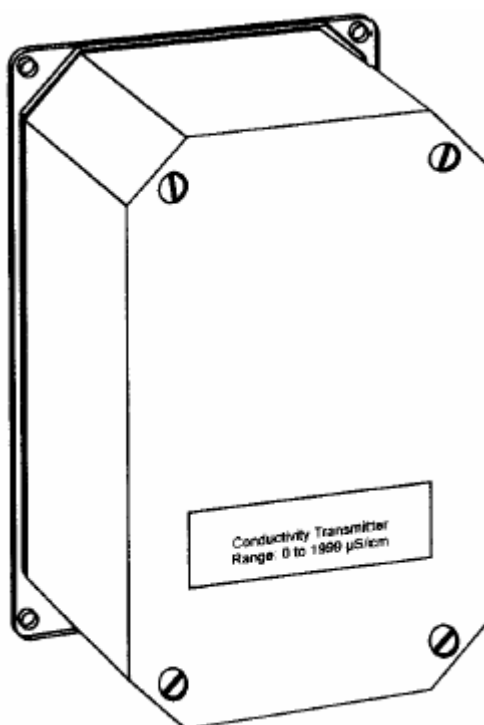


Návod k obsluze

CDTX 1200

Procesní instrumentace – měření vodivosti



Vážený zákazníku,

děkujeme Vám, že jste si vybral výrobek firmy Omega Engineering.

Před použitím přístroje si prosím pečlivě přečtěte tento návod k obsluze.

Tento návod Vám poskytne všechny nezbytné informace nutné pro správné použití přístroje a také informaci o jeho nasazení v široké škále aplikací.

Přístroje jsou vyráběny ve shodě se směrnicemi CE a normami EN 50081-1 a EN 50082-1.

Obsah

Úvodní prohlídka.....	2
Popis funkce přístroje	
Vodivostní sondy	3
Technické údaje.....	5
Návod k obsluze	9
Kalibrace CDTX1200 s CDE-1201	12
Kalibrace CDTX1200 s CDE-1202	15
Příklady instalace.....	17
Údržba a čištění sondy.....	19
Příslušenství.....	20

Úvodní prohlídka

Přístroj opatrně vyjměte z obalu a pečlivě zkontrolujte, zda nedošlo během dopravy k jeho poškození. Jestliže zjistíte poškození, upozorněte zákaznický servis firmy Omega.

Poznámka: Uschovejte všechny obalový materiál, pokud si nejste jisti, že přístroj správně pracuje. Všechny vadné součásti se musí vrátit v originálním obalu společně s dodaným příslušenstvím.

Vodivostní sondy

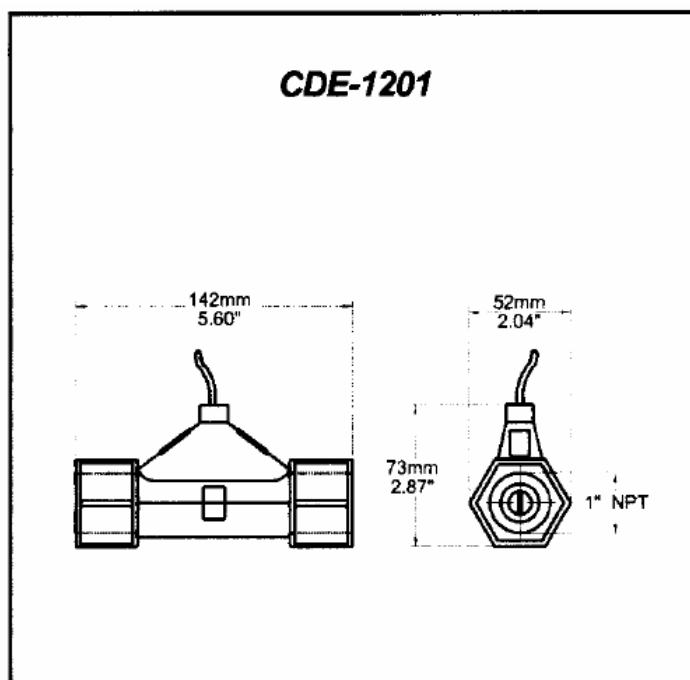
Vodivostní sonda do potrubí CDE-1201

Sonda CDE-1201 je tvořena jedním výliskem s trubkovými závitmi (1" NPT) na obou koncích.

Toto provedení dovoluje upevnit sondu do potrubní trasy a použít ji ve spojení s převodníky vodivosti řady CDTX 1200. Sonda CDE-1201 používá potenciometrickou měřicí metodu s čtyřkroužkovou elektrodou. Tato metoda je velmi přesná a vyžaduje jen velmi malou údržbu. Konstrukce robustního krytu je z polypropylenu vyztuženého vlákny.

Maximální pracovní tlak je 5 bar.

Nepoužívejte sondu v systémech, kde teplota překročí 80 °C.



Vodivostní sonda do nádrže CDE-1202

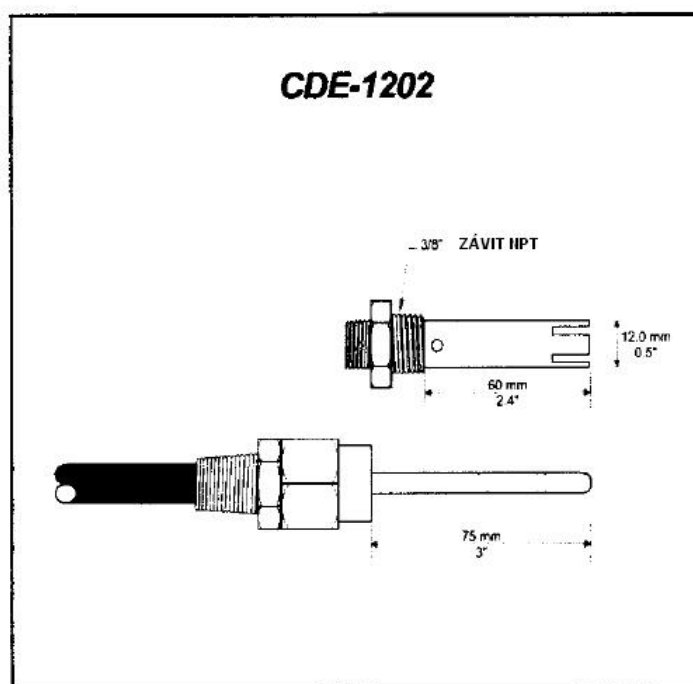
Vodivostní sonda CDE-1202 spojuje osvědčenou čtyřkroužkovou potenciometrickou metodu měření vodivosti s platinovým snímačem teploty. Mechanické provedení sondy je z nerezavějící oceli a s vnějším závitem.

Při této měřicí metodě se upevňují čtyři platinové kroužkové elektrody na hřídel sondy. Měřicí metoda je vysoce přesná a vyžaduje jen velmi malou údržbu.

Odnímatelný kryt je zhotoven z Ultemu, který odolává škodlivému vlivu většiny chemikálií. Kryt lze odšroubovat, a tak se zrychlí a usnadní údržba.

Sonda odolává teplotám až do 120 °C a tlaku do 5 bar.

Sonda se dodává kompletní se sedmikolíkovým konektorem podle DIN.

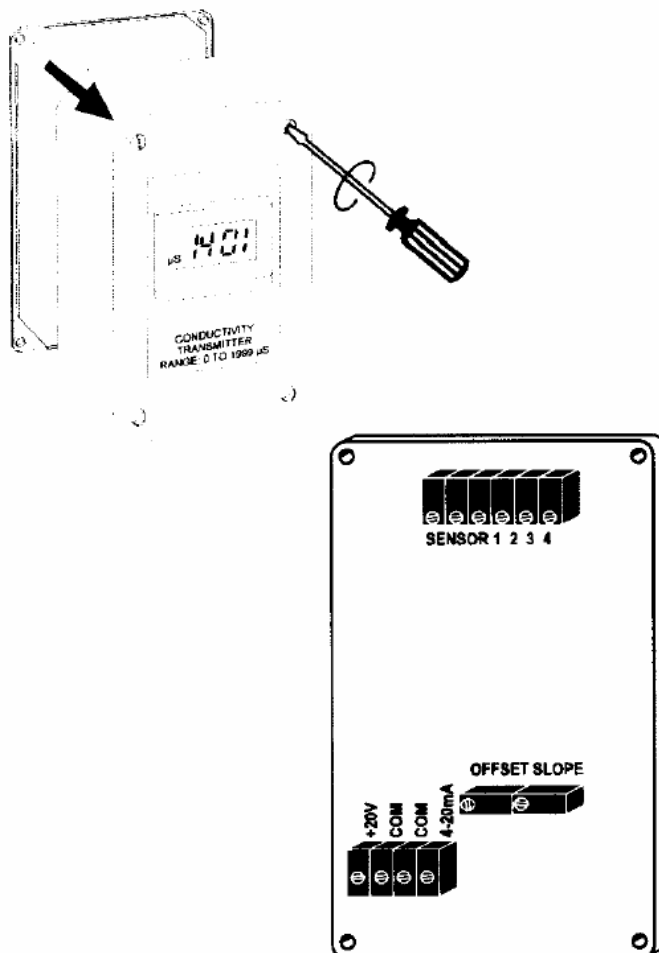


Technické údaje

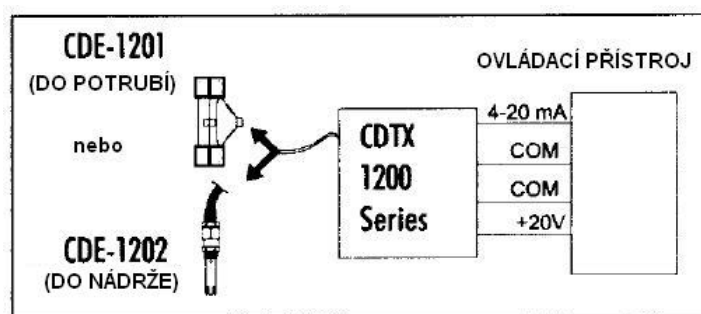
rozsah	
CDTX1201	0,0 až 199,9 mS/cm
CDTX1202	0,0 až 19,99 mS/cm
CDTX1202	0,0 až 1999 μ S/cm
CDTX1202	0,0 až 199,9 μ S/cm
přesnost při 20 °C	± 2 % z plného rozsahu bez chyby sondy
typická EMC odchylka	± 2 % z plného rozsahu $\pm 0,4$ mA
vodivostní sonda	CDE-1201 do potrubí nebo CDE-1202 do nádrže (není součástí dodávky)
kalibrace	ručně pomocí potenciometrů posuvu nuly (Offset) a strmosti (Slope)
teplotní kompenzace	pevně nastavená nebo automatická od 0 do 50 °C s $\beta = 2$ %
výstup	4 až 20 mA, bez galvanického oddělení, odpor smyčky max. 500 Ω
napájení STANDARD	12 až 30 VDC
typy D	17 až 36 VDC
krytí	IP 65
prostředí	0 až 50 °C max. relativní vlhkost 95 %
rozměry	165 x 110 x 90 mm (D x Š x V)
váha	1 kg

Připojení svorkovnice

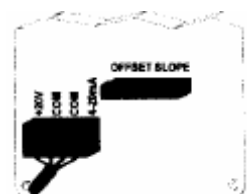
- Oddělte 4 šrouby a kryt převodníku vodivosti, abyste měli přístup k svorkovnici.



- Připojení ovládacího přístroje s napájecím zdrojem



Ke spojení převodníku a připojeného ovládacího přístroje použijte čtyřžilový kabel s izolací z PVC.



Čtyřžilový kabel se na převodník připojuje podle pokynů na nálepce u svorkovnice.

Regulované stejnosměrné napájení potřebné pro správnou činnost převodníku je označeno na nálepce u svorkovnice „+20 V“ a „COM“. Výstupní proudové svorky jsou označeny „4-20 mA“ a „COM“.

Převodník je chráněn proti změně polaritě napájecího napětí.

- **Převodníky řady CDTX spojené s externím napájecím zdrojem**

Použijte dvoužilový kabel s izolací z PVC.

Připojte zdroj + 20 VDC přímo na svorky označené „+20 V“ a „COM“. Věnujte pozornost polaritě napětí (viz též strana 20), a pokud je to nutné i spojení s přijímacím obvodem.



Regulované stejnosměrné napájení potřebné pro správnou činnost převodníku je označeno na nálepce u svorkovnice „+20 V“ a „COM“. Výstupní proudové svorky jsou označeny „4-20 mA“ a „COM“.

Převodník je chráněn vůči změně polaritě napájecího napětí.

Maximální požadovaný proud: 40 mA

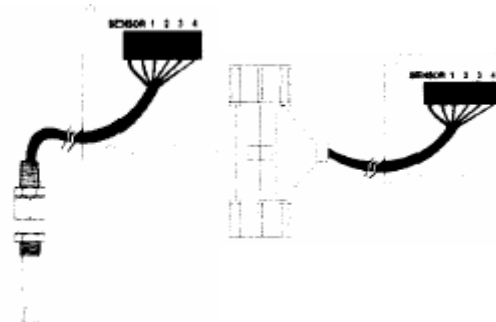
- **Použití signálového zesilovače**

Maximální dovolená vzdálenost mezi napájecím zdrojem a zesilovačem je 300 m. Není nutné používat stíněný kabel.



- **Připojení sondy**

Vodivostní sonda se dodává se 6ti žilovým kabelem o délce 3 m. Kabel se připojuje na svorky (schéma zapojení naleznete na str. 17).

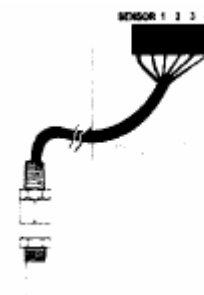


Připojení vodivostní sondy

Pro usnadnění instalace vodivostní sondy CDE-1201 jsou vodiče následovně barevně označeny:

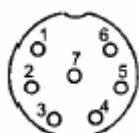
kabel CDE-1201	převodník řady CDTX 1200
černá nebo šedá	NTC
červená nebo růžová	SENSOR
hnědá nebo oranžová	sonda - kolík 1
modrá	sonda – kolík 2
bílá	sonda – kolík 3
zelená nebo žlutá	sonda – kolík 4

Připojení vodivostní sondy CDE-1202 je následující:



CDE-1202	převodník řady CDTX1200
# 1	sonda kolík 1
# 2	sonda kolík 2
# 3	sonda kolík 3
# 4	sonda kolík 4
# 5	NTC
# 6	SENSOR

pozn.: NTC a SENSOR jsou ekvivalentní a na převodníku vodivosti jsou označeny jako SENSOR.



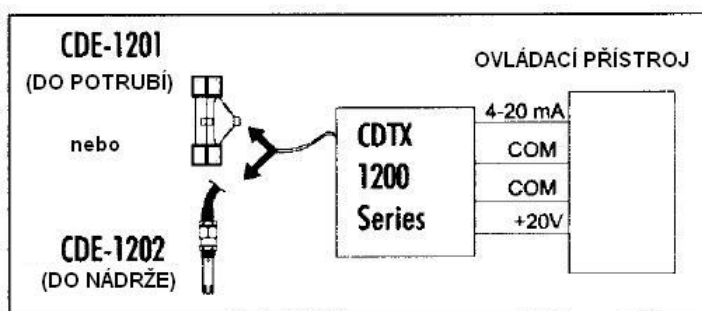
pohled dovnitř konektoru

Návod k obsluze

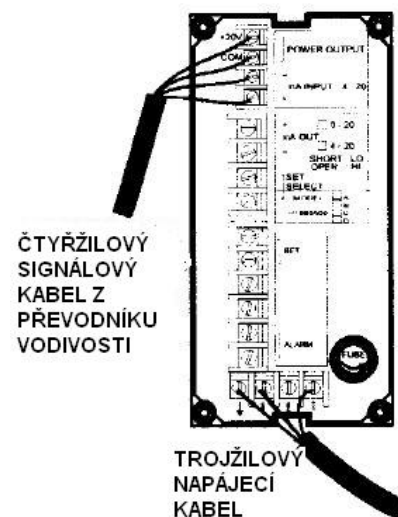
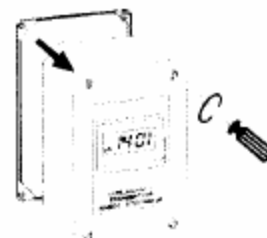
Základní příprava a instalace

Potřebný materiál:

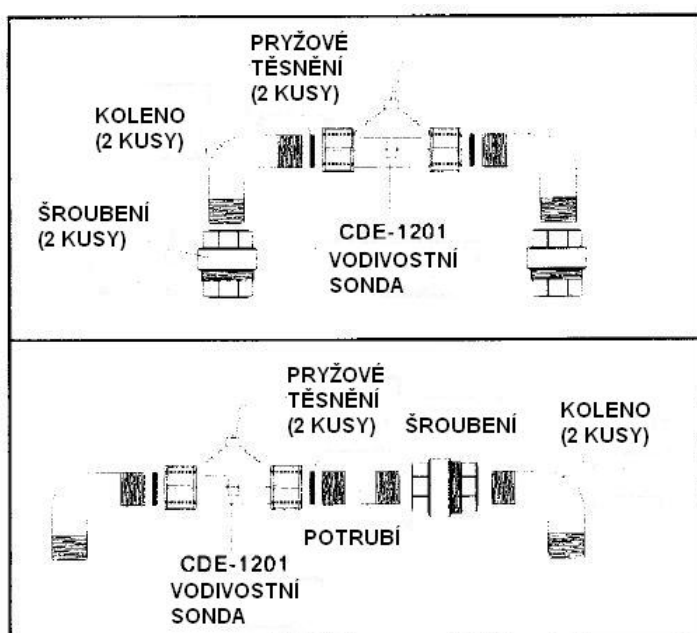
- čtyřžilový kabel s izolací PVC na připojení převodníku **CDTX1200**
- pryžová těsnění a těsnící materiál na potrubní spoje k instalaci **CDE-1201**



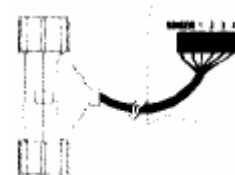
- Oddělte 4 šrouby a víko převodníku vodivosti **CDTX1200**.
- Připojte dva vodiče čtyřžilového kabelu spojené se svorkami 4-20 mA a COM převodníku vodivosti **CTDX1200** ke svorkám označeným vstup mA a dejte si pozor na dodržení správné polariry. Další dva vodiče připojte na svorky +20 V a COM a opět si dejte pozor na dodržení správné polariry.
- Připojte trojžilový napájecí kabel na svorkovnici se čtyřmi svorkami podle úrovně napětí, jak je znázorněno na obrázku, a dbejte přitom na správné připojení fázového, ochranného a středního vodiče.



- Převodník vodivosti řady **CTDX1200** lze upevnit na stěnu na každém vhodném místě blízko k měřenému místu. Zvláště pokud se měření provádí ve venkovním prostoru, je vhodné pro minimalizaci teplotních driftů vlivem extrémního kolísání teploty chránit převodník dalším krytem.
- Pro instalaci vodivostní sondy **CDE-1201** je nezbytné použít pryžová těsnění mezi sondu a potrubí nebo spoje kolien. Pro zajištění vytvoření těsných potrubních spojů se doporučuje použít těsnící materiály. Při dotahování spojů šroubení si dejte pozor na nadměrné utažení, protože nadměrný tlak může způsobit poškození sondy.



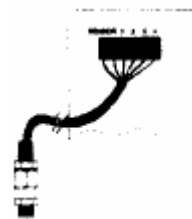
- Vodivostní sonda **CDE-1201** se dodává s kabelem o délce 3 m. Šestižilový kabel ze sondy je připojen k procesnímu převodníku vodivosti podle nákresu. Pro usnadnění instalace jsou vodiče barevně označeny. Podívejte se na schéma zapojení na str. 17.



- Doporučujeme instalaci vodivostní sondy **CDE-1201** ve svislé poloze. Důvodem je to, že v této poloze mají zachycené vzduchové bublinky nebo turbulentní proudění jen minimální vliv na měřicí systém. Maximální pracovní tlak této sondy je 5 bar.

Pozor: Nepoužívejte sondu v systémech, kde teplota média překročí 80 °C.

- Vodivostní sonda **CDE-1202** se také dodává s kabelem o délce 3 m. Šestižilový kabel ze sondy je připojen k procesnímu převodníku vodivosti podle nákresu.



Pokud chcete sondu použít ve spojení s převodníkem řady **CDTX1200**, musíte oddělat sedmikolíkový konektor podle DIN. Podívejte se na schéma zapojení na str. 17.

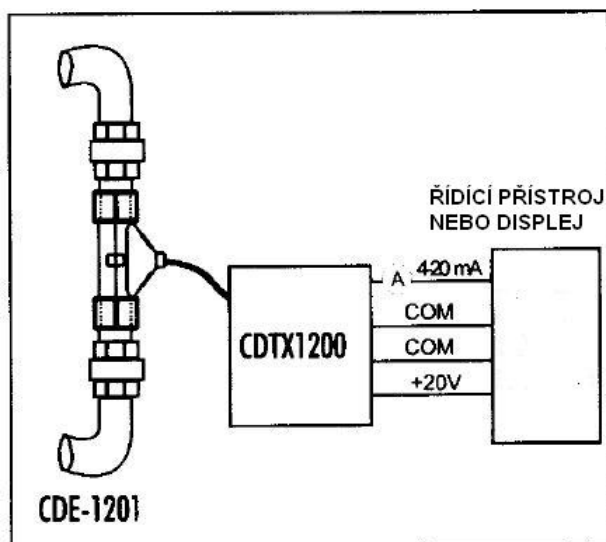
Kalibrace CDTX1200 s CDE-1201

Potřebné přístroje a materiál

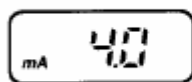
- vodivostní sonda
- převodník vodivosti
- ampérmetr s rozsahem 20 mA (pro převodníky bez LCD)
- referenční přístroj na měření vodivosti s přesně zkalibrovanou automatickou kompenzací teploty

POSTUP

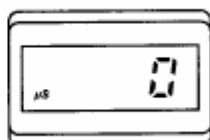
- Připojte sondu **CDE-1201** k převodníku vodivosti (podívejte se na str. 17).
- Připojte převodník k řídicímu přístroji nebo displeji.
- Připojte ampérmetr na převodník **CDTX1200** pro měření proudu (podívejte se na následující obrázek).



- Zajistěte, aby v sondě nebyl žádný roztok (sonda musí být suchá).



ampérmetr



displej LCD

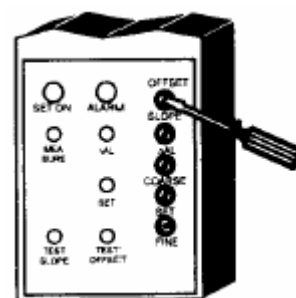
- Po zapnutí napájecího napětí by na ampérmetru měl být údaj 4 mA. Převodník s LCD displejem by měl ukazovat 0.



- Pokud údaj nesouhlasí, nastavte potenciometr OFFSET převodníku tak, aby byl měřený údaj 4 mA nebo 0 na převodníku **CDTX1200-D**.

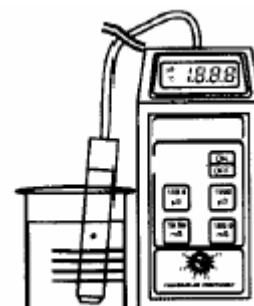


- Displej nebo řídicí přístroj by měl ukazovat hodnotu 0.



- Nechte protékat vzorek roztoku vodivostní sondou **CDE-1201**.

- Přenosným měřicím přístrojem vodivosti s automatickou kompenzací teploty ATC změřte vodivost roztoku. Takto získanou hodnotu použijte pro kalibraci převodníku a řídicího přístroje.



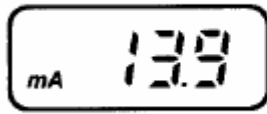
- Naměřený údaj přepočtete na hodnotu mA následujícím vzorcem:
 $mA = K (\text{naměřená hodnota} \times 16/2000) + 4$
 K = přepočítávací faktor, který závisí na typu přístroje

typ	faktor K
CDTX1201 &-D	10
CDTX1202 &-D	100
CDTX1203 &-D	1
CDTX1204 &-D	10

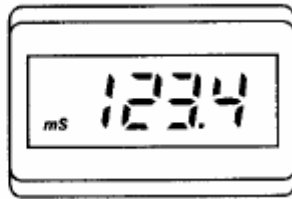
Pokud např. použijete **CDTX1201** a měřená hodnota je 123,4 mS, pak výstupní proud = $10 \times (123,4 \times 16/2000) + 4 = 13,9$ mA

Na převodníku pomocí potenciometru SLOPE nastavte údaj ampérmetru 13,9 mA nebo na displeji typů -D referenční hodnotu vodivosti, t.j. např. 123,4 mS.





ampérmetr



CDTX-1200-D

- Kalibrační postup byl dokončen a přístroj je připraven k použití. Všechny následující měření budou nyní kompenzovány na 25 °C.
- Jestliže přístroj nejde zkalibrovat, podívejte se do kapitoly Údržba čištění sondy (podívejte se na str.19)
- Jestliže se převodník nepoužívá ve spojení s řídicím přístrojem, připojte převodník na externí napájecí zdroj (podívejte se na str. 17). Připojte převodník k vodivostní sondě CDE-1201 (podívejte se na str. 17) a k ampérmetru (podívejte se na str. 15).

Kalibrace převodníků s displejem LCD nevyžaduje použití ampérmetru.

Postupujte podle výše uvedeného kalibrace, jen pokud použijete převodník **CDTX1200**.

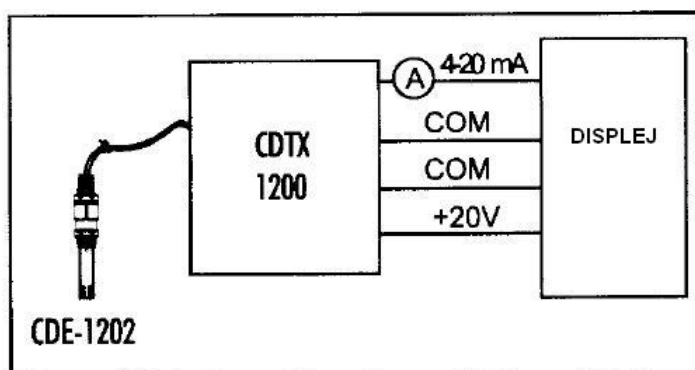
Kalibrace CDTX1200 s CDE-1202

Potřebné přístroje a materiál

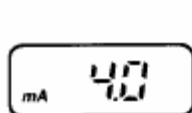
- vodivostní sonda CDE-1202
- převodník vodivosti CDTX1200
- ampérmetr s rozsahem 20 mA (pro převodníky bez LCD)
- kalibrační roztoky

POSTUP

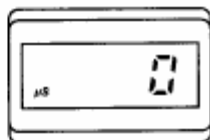
- Připojte sondu CDE-1202 k převodníku CDTX1200.
- Připojte převodník k řídicímu přístroji nebo displeji.
- Připojte displej na napájecí napětí.
- Připojte ampérmetr na převodník CDTX1200 pro měření proudu (podívejte se na následující obrázek).



- Sondu CDE-1202 neponořujte do roztoku (sonda musí být suchá).
- Po zapnutí napájecího napětí by na ampérmetru měl být údaj 4 mA nebo převodník s LCD displejem by měl ukazovat 0.



ampérmetr



displej LCD

- Pokud údaj nesouhlasí, nastavte potenciometr OFFSET převodníku tak, aby byl měřený údaj 4 mA nebo 0.

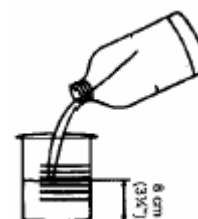


- Displej na řídicím přístroji by měl ukazovat hodnotu 0.



- Nalejte dostatek vodivého roztoku do plastické kádinky tak, aby se mohla sonda ponořit nejméně 8 cm do roztoku.

- Ponořte sondu do kádinky s roztokem. Otvory v pouzdře se musí zcela ponořit do kapaliny.



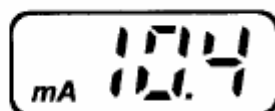
- Opakovaně poklepejte sondou o dno kádinky a pohybujte s ní, abyste zajistili, že se bublinky neusadí uvnitř pouzdra.



- Jestliže se teplota sondy blíží teplotě roztoku, bude se rychle stabilizovat údaj na displeji a tento údaj bude teplotně kompenzován. Pokud se teplota liší o 5 °C a více, počítejte s několika minutami, které bude obvod ATC potřebovat na úplnou kompenzaci.

CDTX1200

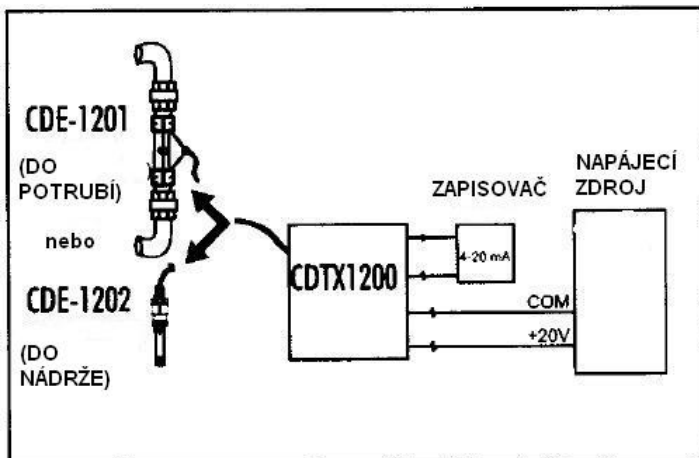
Pomocí potenciometru SLOPE na převodníku dostavte údaj ampérmetru na 10,4 mA.



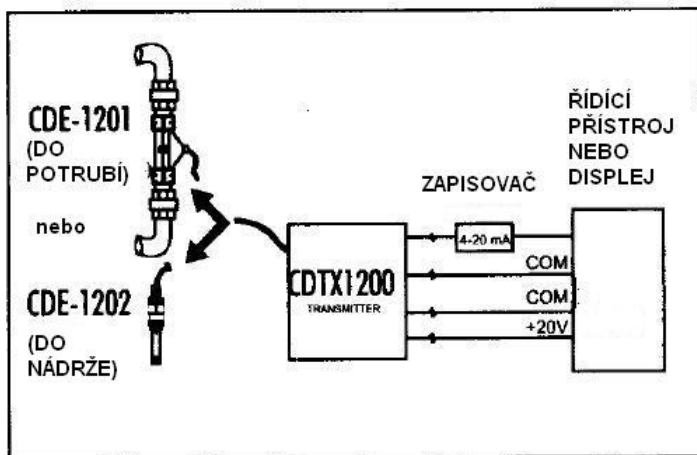
Příklady instalace

V následujících příkladech jsou popsány některé typické instalace:

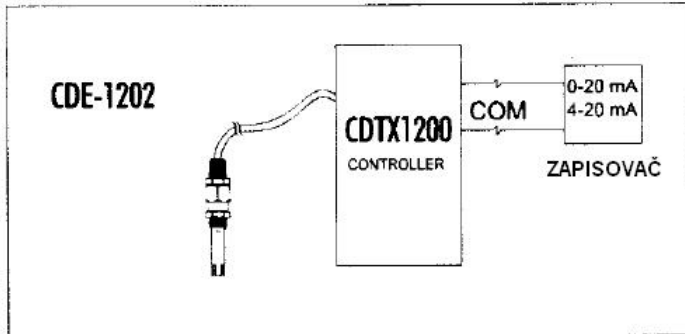
Příklad 1



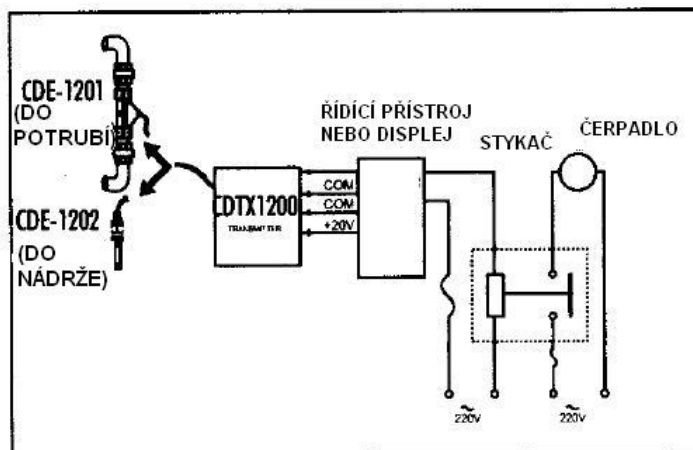
Příklad 2



Příklad 3



Příklad 4



Údržba a čištění sondy

Při opakované kalibraci lze kompenzovat obvyklé znečištění. Doporučujeme však pravidelně demontovat procesní vodivostní sondu z potrubního systému a provést údržbu.

Jen pro sondu CDE-1201: Usazeniny na vodivostní sondě lze odstranit ponořením sondy do 0,1 N kyseliny chlorovodíkové na asi 30 minut. Silnější usazeniny budou vyžadovat delší čas. Před opětovnou instalací vyčistěte elektrody důkladně vodou a pečlivě zkontrolujte těsnění.

Jen pro sondu CDE-1202: Opláchněte sondu pitnou vodou z kohoutku. Jestliže je nutné důkladnější čištění, odšroubujte pouzdro z Ultemu a vyčistěte elektrody neabrasivní tkaninou nebo alkoholem.

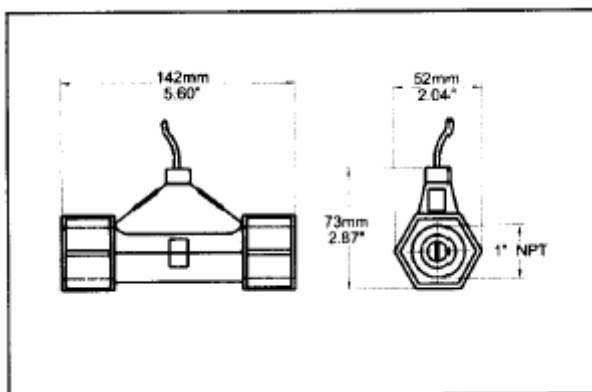
Po vyčištění sondy přístroj opět zkalibrujte. Pokud přístroj s čistou sondou nejde zkalibrovat, musíte vyměnit sondu.

Poznámka: Při použití nové sondy musíte přístroj zkalibrovat.

Příslušenství

Vodivostní sondy

CDE-1201 vodivostní sonda do potrubí, kabel 3 m



CDE-1202 vodivostní sonda do nádrže, 3 m

